

HECO ITALIA EFG S.r.l.  
Sede Amministrativa  
Via Marze, 30 C  
36060 Romano d'Ezzelino  
(VI) ITALIA

HECO ITALIA EFG  
S.r.l.  
Sede Legale  
Largo Parolini 117  
36061 Bassano del  
Grappa (VI) ITALIA

C.F. e P. IVA 02716960246  
REA VI-268939  
Cap. soc. € 119.000,00 i.v.  
Telefono +39 0424 512111  
E-mail [info@heco.it](mailto:info@heco.it)  
Web [www.heco.it](http://www.heco.it)



## DICHIARAZIONE DI PRESTAZIONE

In accordo all'Allegato III del Regolamento Prodotti da Costruzione (EU) Nr. 305/2011

DECLARATION OF PERFORMANCE

According to Annex III of the Regulation (EU) Nr. 305/2011 (Construction Products Regulation)

### Viti EFG PowerCut-plus Testa svasata piana autosvasante

Nr. DoP EFG 001-22



**1. Codice di identificazione unico del prodotto tipo:**

Unique Identification code of the product type:

PC+ EFG PowerCut-plus - Viti a filetto ridotto con testa svasata  
piana autosvasante

**2. Numero di tipo, lotto o serie o altro elemento che permetta l'identificazione del prodotto:**

Type, batch or serial number:

Il numero di lotto è indicato nell'etichetta posta sulla parte frontale della confezione

**3. Uso previsto del prodotto da costruzione in accordo alla specifica tecnica armonizzata:**

Intended use or uses of the construction product, in acc. to applicable harmonized tecnica specification, as foreste by the manufacturer:

EAD 130118-01-0603 - Screws and threaded rods for use in timber constructions

**4. Nome, denominazione commerciale e indirizzo del fabbricante ai sensi dell'art. 11 (5):**

Name, registered trade name or registered trade mark and contact address of the manufacturer acc. to art. 11 (5):

**HECO ITALIA EFG s.r.l.**

Sede legale: Largo Parolini, 117 – 36061 Bassano del Grappa (VI) - ITALIA

Sede operativa: Via Marze, 30 – 36060 Romano d'Ezzelino (VI) - ITALIA

**6. Sistema o sistemi di valutazione e verifica della costanza della prestazione del prodotto da costruzione di cui all'allegato V:**

System or systems of assessment and verification of constancy of performance of the construction product as set out in Annex V:

Sistema 3

**8. Nel caso di una dichiarazione di prestazione relativa ad un prodotto da costruzione che rientra nell'ambito di applicazione di una norma armonizzata:**

In case of the declaration of performance concerning a construction product covered by a harmonized standard:

TZÚS Technical and Test Institute for Construction Prague, Notified Body Nr. 1020 ha determinato il prodotto tipo in base a prove ITT e a calcoli di tipo e ha rilasciato Initial type testing (ITT) secondo EN14592:2008+prA1:2012 e EAD 130118-0006-03 sulla base è stata prodotta Valutazione Tecnica Europea ETA 22/0721 del 25/10/2022

HECO ITALIA EFG S.r.l.  
Sede Amministrativa  
Via Marze, 30 C  
36060 Romano d'Ezzelino  
(VI) ITALIA

HECO ITALIA EFG  
S.r.l.  
Sede Legale  
Largo Parolini 117  
36061 Bassano del  
Grappa (VI) ITALIA

C.F. e P. IVA 02716960246  
REA VI-268939  
Cap. soc. € 119.000,00 i.v.  
Telefono +39 0424 512111  
E-mail [info@heco.it](mailto:info@heco.it)  
Web [www.heco.it](http://www.heco.it)



## 9. Prestazione dichiarata:

Declared performances:

Caratteristiche essenziali	Prestazioni	Specifica Tecnica Armonizzata
<b><u>Resistenza meccanica e stabilità</u></b>		
<b>Materiale/Material:</b>	Acciaio non legato con caratteristiche meccaniche uguali o superiori alle prescrizioni della normativa EN 14592:2008 <i>Not alloy steel with mechanical properties equal or superior to the requirements of EN 14592:2008</i>	EN 14592:2008
<b>Ø</b>	[mm] <b>6</b> <b>8</b> <b>10</b>	
Lunghezza vite / <i>Tot. length</i>	[mm] 120 - 300 80 - 400 80 - 400	
Lungh. filetto / <i>thread length</i>	[mm] 70 80 100	
<b>f<sub>y,k</sub></b>	[Mpa] 800	
<b>M<sub>y,k</sub></b>	[Nm] No performance assessed	
<b>f<sub>ax,k</sub></b>	[N/mm <sup>2</sup> ] 9,10 7,50 11,50	ETA 22/0721
<b>f<sub>head,k</sub></b>	[Mpa] 24,10 24,20 19,40	ETA 22/0721
<b>f<sub>tens,k</sub></b>	[kN] 10,39 17,78 20,78	ETA 22/0721
<b>f<sub>tor,k</sub></b>	[Nm] 9,40 21,00 30,20	ETA 22/0721
<b>R<sub>tor,k,gambo-shank</sub></b>	[Nm] 3,5 11,9 17,8	ETA 22/0721
<b>f<sub>tor,k</sub> / R<sub>tor,k</sub></b>	- 2,74 2,74 2,31	ETA 22/0721
<b>Durabilità/Durability:</b>	Zincatura elettrolitica secondo ISO 2081 valida per classe di servizio 2 secondo EN 1995-1-1 Corrispondenza con normativa UNI ISO 4520: Fe/Zn 5 <i>Electrolitical zinc plating according to ISO 2081 for service class 2 acc. to EN 1995-1-1 Nomenclature acc. To UNI ISO 4520: Fe/Zn 5</i>	ETA 22/0721
<b><u>Sicurezza in caso di incendio</u></b>		
<b>Sicurezza in caso di incendio / Safety in case of fire:</b>	A1	EN 113501-1:2007 + A1:2009
<b><u>Igiene, salute, ambiente</u></b>		
<b>Igiene, salute, ambiente / Hygiene, health and the enviroment:</b>	NDP	
<b><u>Sicurezza a accessibilità nell'uso</u></b>		
<b>Sicurezza a accessibilità nell'uso / Safety and accessibility in use:</b>	NDP	
<b><u>Prevenzione contro il rumore</u></b>		
<b>Prevenzione contro il rumore / Protection against noise:</b>	NDP	
<b><u>Risparmio energetico e ritenzione del calore</u></b>		
<b>Risparmio energetico e ritenzione del calore / Energy economiy and heat retention:</b>	NDP	
<b><u>Uso sostenibile delle risorse naturali</u></b>		
<b>Uso sostenibile delle risorse naturali / Sustainable use of natural resources:</b>	NDP	

## 10. La prestazione del prodotto di cui ai punti 1 e 2 è conforme alla prestazione dichiarata di cui al punto 9. Si rilascia la presente dichiarazione di prestazione sotto la responsabilità esclusiva del fabbricante di cui al punto 4.

The performance of the product identified in points 1 and 2 is in conformity with the declared performance in point 9. This declaration of performance is issued under the sole responsibility of the manufacturer identified in point 4

Firmato a nome e per conto di:

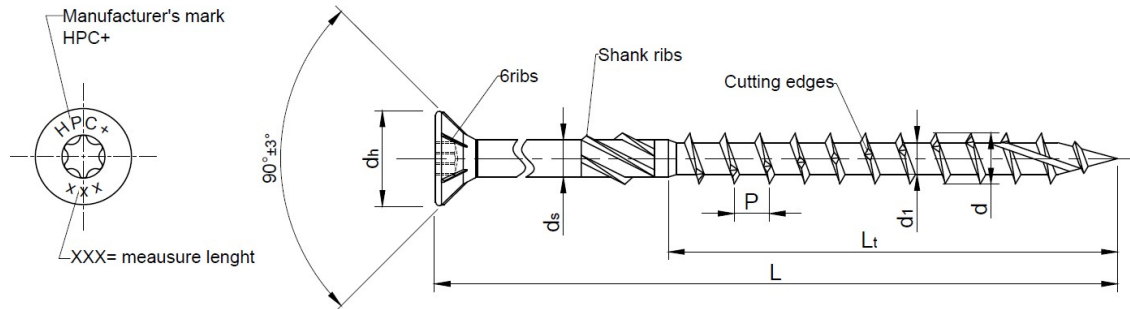
**Adelfo G. Andolfatto**  
Amministratore

Romano d'Ezzelino, 25 ottobre 2022  
Rev. 01

HECO ITALIA EFG S.r.l.  
Sede Amministrativa  
Via Marze, 30 C  
36060 Romano d'Ezzelino  
(VI) ITALIA

HECO ITALIA EFG  
S.r.l.  
Sede Legale  
Largo Parolini 117  
36061 Bassano del  
Grappa (VI) ITALIA

C.F. e P. IVA 02716960246  
REA VI-268939  
Cap. soc. € 119.000,00 i.v.  
Telefono +39 0424 512111  
E-mail [info@heco.it](mailto:info@heco.it)  
Web [www.heco.it](http://www.heco.it)



**EFG PowerCut-plus**  
Self tapping screw countersunk head screw, Torx-Drive

Nominal size	Ø6	Ø8	Ø10
d	6,2 ±0,40	8,0 ±0,40	10,0 ±0,40
d1	4,1 +0,10 -0,40	5,5 +0,10 -0,40	6,4 +0,10 -0,40
dh	11,75 ±0,50	14,5 ±0,50	17,8 ±0,5
ds	4,6 ±0,1	6,0 ±0,10	7,05 ±0,10
P	3,6 ±10%	5,6 ±10%	6,6 ±10%
Recess	T30	T40	T40
L	L <sub>t</sub> ±2,0	L ±2,0	L ±2,0
60	40		
70	40		
80-90	50	50	50
100	60	50	50
120-400	70	80	80